

# META SQUARE Mitigeur monocommande Pull-down avec fonction douchette - META SQUARE Chrome

33 870 861



- saillie 240 mm
- bec pivotant 360°
- en option, possibilité de limiter le pivotement avec un set de limitation de pivotement 12 823 970 90
- jet laminaire et jet douchette
- Flexible de douche en métal 1800 mm
- tête de douchette avec système anticalcaire
- débit d'eau maxi. 10,4 l/min avec une pression d'écoulement de 3 bars
- sans plomb
- Ce produit contribue au respect des exigences des systèmes d'évaluation des bâtiments écologiques, par exemple LEED®, BREEAM®, DGNB

Avec sécurité anti-retour.

|  |                             |               |
|--|-----------------------------|---------------|
|  | Chrome                      | 33 870 861-00 |
|  | Platine brossé              | 33 870 861-06 |
|  | Platine                     | 33 870 861-08 |
|  | Laiton (Or 23cts)           | 33 870 861-09 |
|  | Dark Chrome                 | 33 870 861-19 |
|  | Laiton brossé (Or 23cts)    | 33 870 861-28 |
|  | Noir mat                    | 33 870 861-33 |
|  | Champagne brossé (Or 22cts) | 33 870 861-46 |
|  | Champagne (Or 22cts)        | 33 870 861-47 |
|  | Chrome brossé               | 33 870 861-93 |
|  | Dark Platinum brossé        | 33 870 861-99 |

## Accessoires recommandés

**Kit de limitation de pivotement - 12 823 970 90**



## Accessoires recommandés

**Commande de vidage individuelle manuelle Commande manuelle - Chrome 10 712 970-00**



## Accessoires recommandés

**Distributeur sans rosace - Chrome 82 424 970-00**

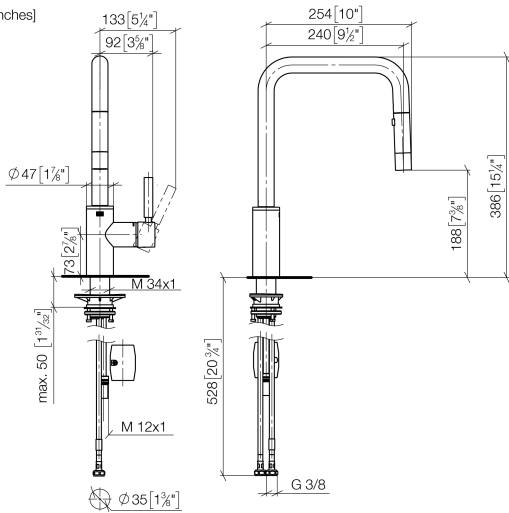


**META SQUARE Mitigeur monocommande Pull-down avec fonction douchette - META SQUARE  
Chrome**

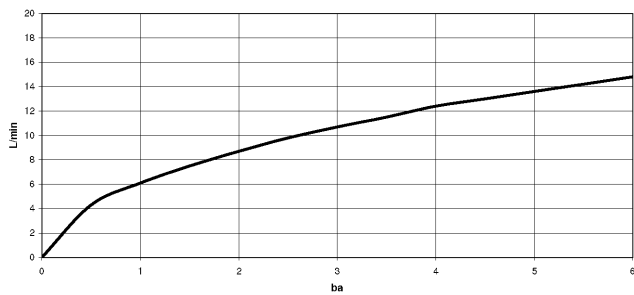
33 870 861

mm [inches]

1:5



**Diagramme de débit**

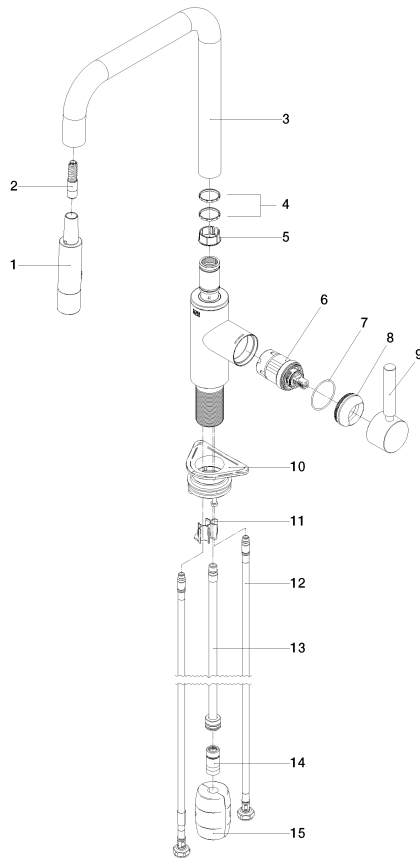


**Certificats**

LGA\_38641.

Belgaqua\_24-005-  
27\_3.

33 870 861



### Liste des pièces de rechange

| N°   | Article Numéro     | Désignation       | Fréquence de montage | Délai de livraison |
|--|--------------------|-------------------|----------------------|--------------------|
| 1  | 90 12 11 148 00-00 | douche            | 1                    | 10                 |
| 2  | 04 30 02 120 00-00 | flexible          | 1                    | 10                 |
| 3  | 90 28 22 308 00-00 | bec déverseur     | 1                    | -                  |
| La pièce de rechange ne peut plus être commandée, veuillez commander l'article de remplacement |                    |                   |                      |                    |
| 4  | 09 28 10 160 90    | anneau            | 2                    | 2                  |
| 5  | 09 18 40 186 90    | douille           | 1                    | 2                  |
| 6  | 90 15 05 064 05 90 | cartouche         | 1                    | 2                  |
| 7  | 09 14 10 190 90    | joint             | 1                    | 2                  |
| 8  | 09 28 30 030-00    | hotte             | 1                    | 10                 |
| 9  | 90 20 66 027 00-00 | poignée           | 1                    | 10                 |
| 10   | 04 30 11 040 00 90 | set de fixation   | 1                    | 2                  |
| 11   | 09 20 93 056 90    | élément insérable | 1                    | 2                  |
| 12   | 04 30 04 100 00 90 | flexible          | 2                    | 2                  |
| 13   | 04 28 20 067 00 90 | tuyau             | 1                    | 2                  |
| 14   | 90 24 03 253 00 90 | adaptateur        | 1                    | 2                  |
| 15   | 04 21 50 010 00 90 | accessoires       | 1                    | 2                  |